

Eco Preparation 1600 mm Radni stol s povišenjem - u dijeloviima

STAVKA #: _____

MODEL # _____

NAZIV # _____

SIS # _____

AIA # _____



132848 (WTD1617N)

Radni stol, u dijelovima, s
povišenjem, 1600mm

Kratke specifikacije

Br. stavke: _____

Radna površina izrađena od AISI 304 nehrđajućeg čelika sa zavrnutim rubovima i donjim vodootpornim panelom za ojačanje, izrađenim od materijala koji upija zvuk. Stražnje povišenje h=100mm. Nogice kvadratnog poprečnog presjeka 40x40mm i s nastavcima za niveliranje 40 mm, kako bi se omogućilo poravnavanje sa ostalom opremom, izrađene od 304 AISI nehrđajućeg čelika podesive po visini. Dostavlja se rastavljen.

Glavne značajke

- Uključena dodatna oprema: puna donja polica za 1800 mm radne stolove i sudopere u potpunosti izrađena od nehrđajućeg čelika, dimenzije 1680x540x40 mm
- Čvrstoća, stabilnost i pouzdanost stola precizno su ispitani.

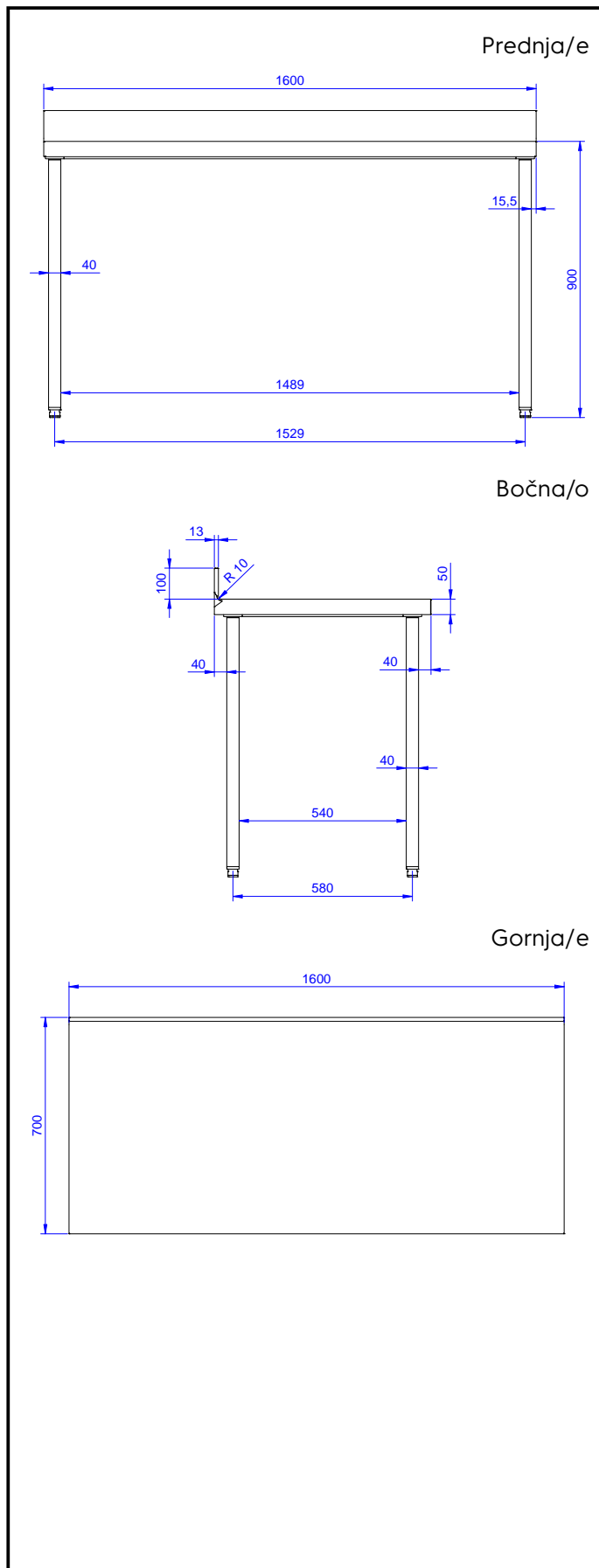
Konstrukcija

- Dostava u dijelovima.
- Izrađen u potpunosti od nehrđajućeg čelika za veću izdržljivost.
- Dostupne različite pipe za zadovoljavanje različitih uvjeta.

Opcijska dodatna oprema

- Donja polica za 1600mm stolove PNC 855147 i sudopere
- Set od 4 kotača (2 sa kočnicom) PNC 855150 promjer 100mm, za stolove i sudopere (ukupna visina na kotačima = 993 mm)
- 3- strani okvir za 1600mm stolove PNC 855154

ODOBRENJE: _____



Ključne informacije:

| | |
|-----------------------------|---------|
| Vanjske dimenzije, širina: | 1600 mm |
| 132848 (WTD1617N) | 1600 mm |
| Vanjske dimenzije, dubina: | 700 mm |
| Vanjske dimenzije, visina: | 900 mm |
| Debljina radne ploče: | 50 mm |
| Radijus radne ploče/police: | 90° |
| Neto težina: | 55 kg |